

## Серия стеллажей "Slide" с выдвижными полками (платформами).

Стеллажи "Slide" предназначены для хранения всех видов грузов: пресс-форм, штампов, прочей тяжелой оснастки и приспособлений.

Полезная нагрузка на выдвижные полки (варианты конструкции стеллажей):

- Slide-1400: нагрузка на полку до 1400 кг (полное выдвижение; рис. 1)
- Slide: нагрузка на полку до 1000 кг (частичное выдвижение; рис. 2)
- Slide-200: нагрузка до 200 кг (полное выдвижение)

В качестве подъемных механизмов используются кран-балки, мостовые краны, гидравлические ручные краны. При невозможности использования внешних подъемных механизмов или их отсутствии применяется конструкция со встроенной механической (цепной) или электрической талью (Рис. 2).

Все операции по закладке-выкладке продукции осуществляются одним человеком.

Каждая выдвижная полка стеллажа оборудована:

- блокирующим устройством (во избежание возможного опрокидывания стеллажа, при одной выдвинутой полке остальные полки автоматически блокируются);
- фиксатором для предотвращения самопроизвольного выдвижения.

Стандартная комплектация: три выдвижные и одна верхняя стационарная полка. Возможна комплектация дополнительными выдвижными полками с учетом максимальной нагрузки на стеллаж.

Возможен монтаж стеллажей «в линию» с общими элементами конструкции для соседних секций. Количество секций в линейке в конструкциях без тали не ограничено. При высоте стеллажей 2700 мм с общей талью рекомендуется не более трех секций (с отдельными тальями на группу стеллажей в линейке - не ограничено).

Стеллажи поставляются в разборном виде, в надежной упаковке.



Рис 1  
Стеллаж Slide. Полное выдвижение полки.



Рис 2  
Стеллаж Slide со встроенной механической талью. Не полное выдвижение полки

Полки полного выдвижения. Полезная нагрузка на полку до 1400 кг.

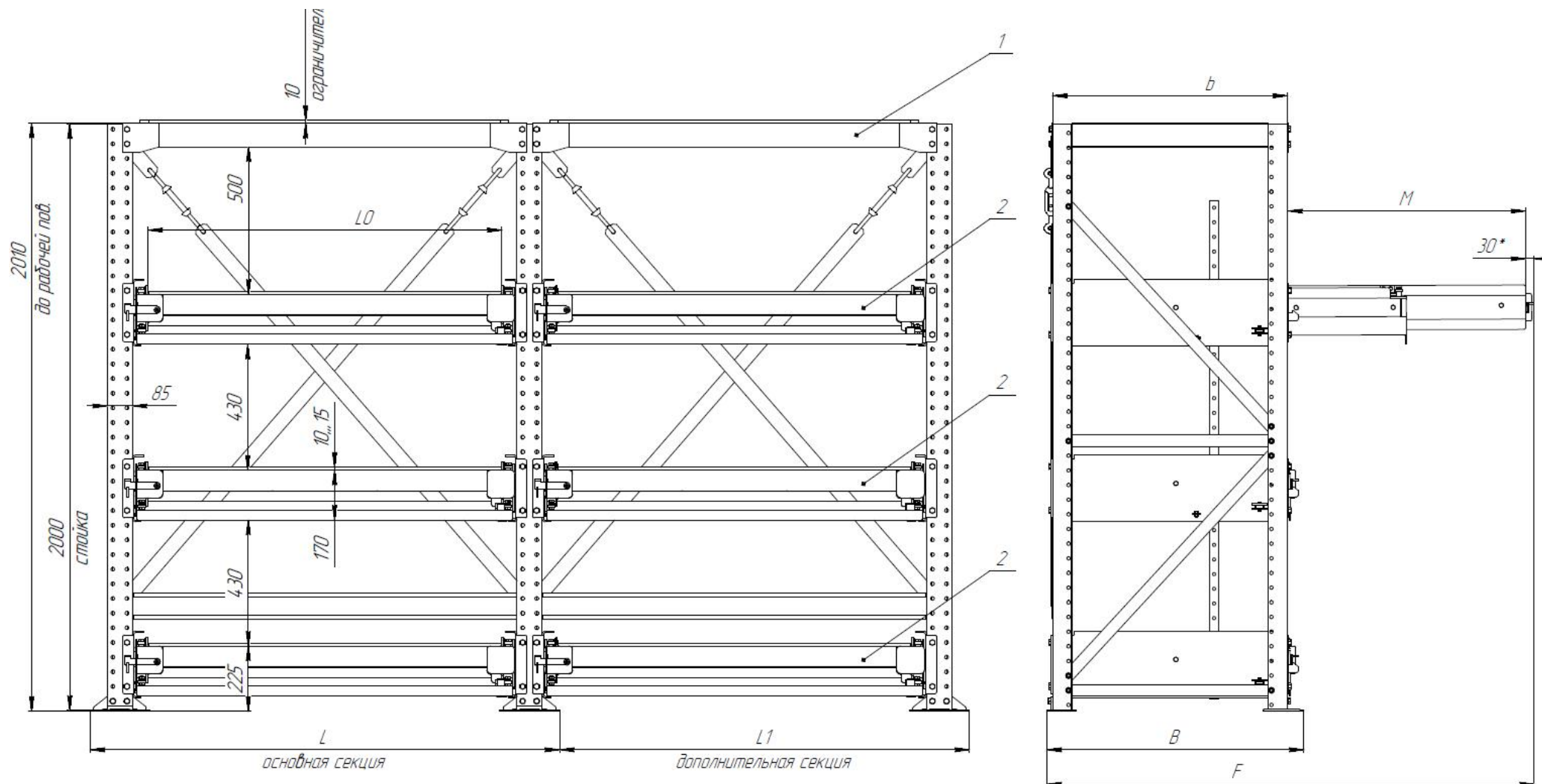


Рис 3 Стеллаж Slide. Полки полного выдвижения.

Новинка!

Полки полного выдвижения. Полезная нагрузка на полку до 1400 кг.

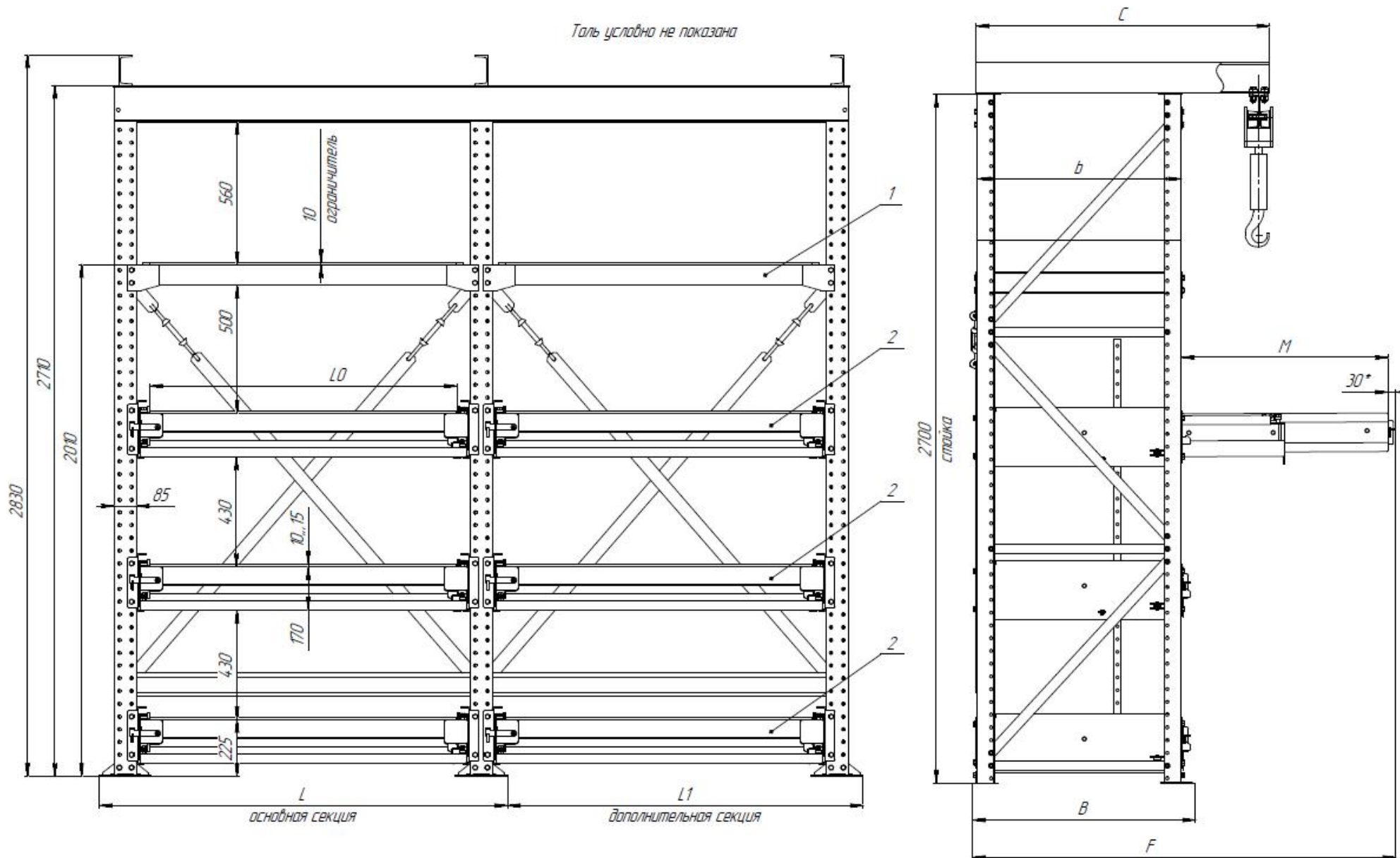


Рис 4 Стеллаж Slide со встроенной талью. Полки полного выдвижения.

Таблица 1.1. Основные технические характеристики

| Высота стеллажа мм | Глубина полки b, мм | Длина полки LO мм | Грузоподъёмность полок, тн | Грузоподъёмность тали, тн | Максимальная величина выдвижения полок M, мм | Максимальные габариты стеллажа LxF, мм | Длина дополнительной секции L1, мм | Шифр             |
|--------------------|---------------------|-------------------|----------------------------|---------------------------|--|--|------------------------------------|------------------|
| 2000*              | 800                 | 1205              | 1,4                        | -                         | 800  | 1600x1650                              | 1395                               | ПСВП 2,0-1,2x0,8 |
|                    |                     | 1400              | 1,0                        |                           |  | 1800x1650                              | 1595                               | ПСВП 2,0-1,4x0,8 |
|                    | 1000                | 1205              | 1,2                        |                           | 1000   | 1600x2050                              | 1395                               | ПСВП 2,0-1,2x1,0 |
|                    |                     | 1400              | 1,0                        |                           |  | 1800x2050                              | 1595                               | ПСВП 2,0-1,4x1,0 |
|                    | 1200                | 1205              | 1,0                        |                           | 1200   | 1600x2450                              | 1395                               | ПСВП 2,0-1,2x1,2 |
|                    |                     | 1400              | 1,0                        |                           |  | 1800x2450                              | 1595                               | ПСВП 2,0-1,4x1,2 |
| 2700*              | 800                 | 1205              | 1,4                        | 1,5                       | 800  | 1600x1650                              | 1395                               | ПСВП 2,7-1,2x0,8 |
|                    |                     | 1400              | 1,0                        |                           |  | 1800x1650                              | 1595                               | ПСВП 2,7-1,4x0,8 |
|                    | 1000                | 1205              | 1,2                        |                           | 1000   | 1600x2050                              | 1395                               | ПСВП 2,7-1,2x1,0 |
|                    |                     | 1400              | 1,0                        |                           |  | 1800x2050                              | 1595                               | ПСВП 2,7-1,4x1,0 |
|                    | 1200                | 1205              | 1,0                        |                           | 1200   | 1600x2450                              | 1395                               | ПСВП 2,7-1,2x1,2 |
|                    |                     | 1400              | 1,0                        |                           |  | 1800x2450                              | 1595                               | ПСВП 2,7-1,4x1,2 |

Таблица 1.2. Дополнительные данные

| Параметр   | Значение   |
|--|--|
| Выдвижение полок (варианты)                                | 1. Ручное<br>2. Ручное от съёмной рукоятки (Рис. 5)<br>3. Электрическое (Рис. 6) |
| Нагрузка на секцию стеллажа, кг (макс)                     | 6000   |
| Ширина стойки рамы, мм                                     | 85   |
| Толщина полки (уровня хранения), мм                        | 170  |
| Шаг перфорации (шаг смены расстояния между полками), мм    | 50   |
| Расстояние от пола до рабочей поверхности нижней полки, мм | 225  |
| Усилие выдвижения при максимальной загрузке полки, кг      | Не более 25  |
| Цвет стоек   | Синий RAL 5017   |
| Цвет полок   | Оранжевый RAL 2004   |
| Покрытие рабочих поверхностей полок                        | Оцинкованный металл  |
| Минимальный рабочий просвет между полками, мм              | 130  |
| Стандартная комплектация (полки в секции стеллажа), шт**   | 3 выдвижные + 1 стационарная   |

\* Стеллажи выпускаются в двух основных модификациях: высота 2000 мм (без тали), высота 2700 мм (с талью). Возможно изготовление стеллажей с другими габаритами, как по высоте стойки, так и по размерам полок.

\*\* Возможна установка дополнительных выдвижных полок с учетом изменения просвета между полками и максимальной нагрузки на секцию стеллажа.

Пример обозначения стеллажа (линии стеллажей) высотой 2 м длиной полки 1205, глубиной 800 мм с одной основной и двумя дополнительными секциями где длина полки 1600 "ПСВП 2,0-1,2x0,8 + ПСВПД 2(1,6x0,8)"

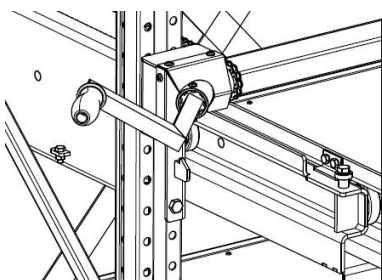


Рис. 5 Механический привод

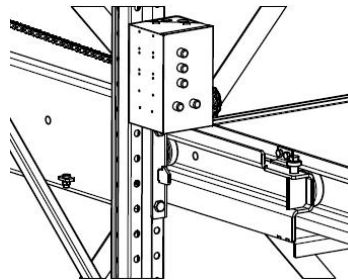


Рис. 6 Электрический привод

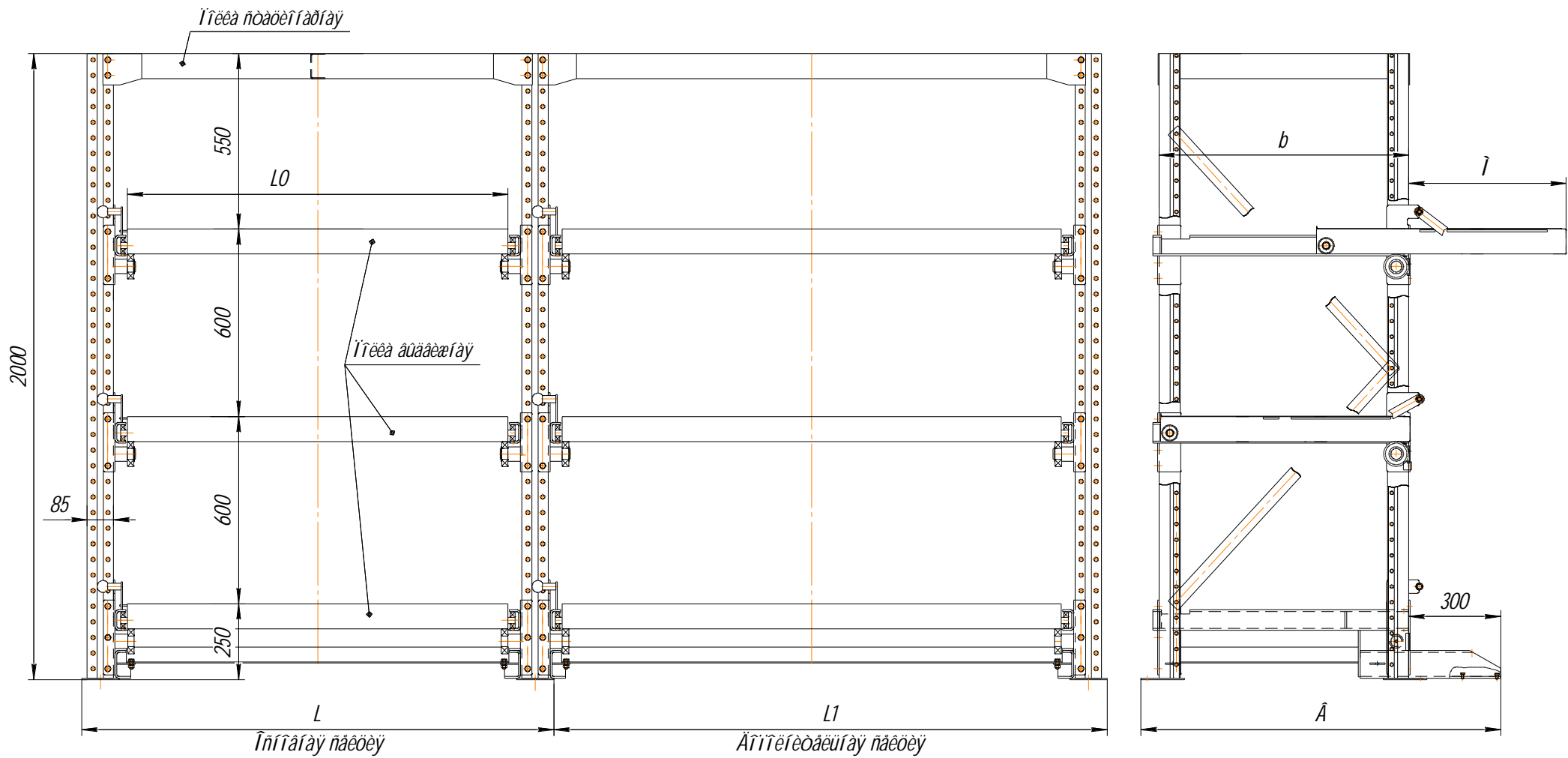


Рис 7 Стеллаж Slide. Полки частичного выдвигения.

Օպիոն հրտիտի րիտիտիտի

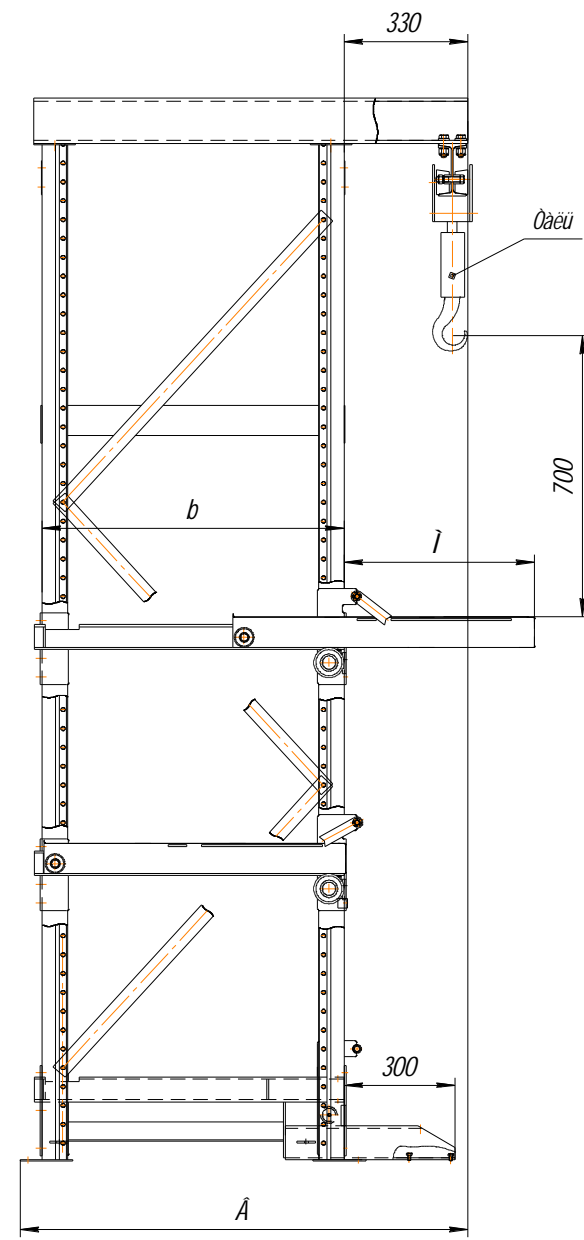
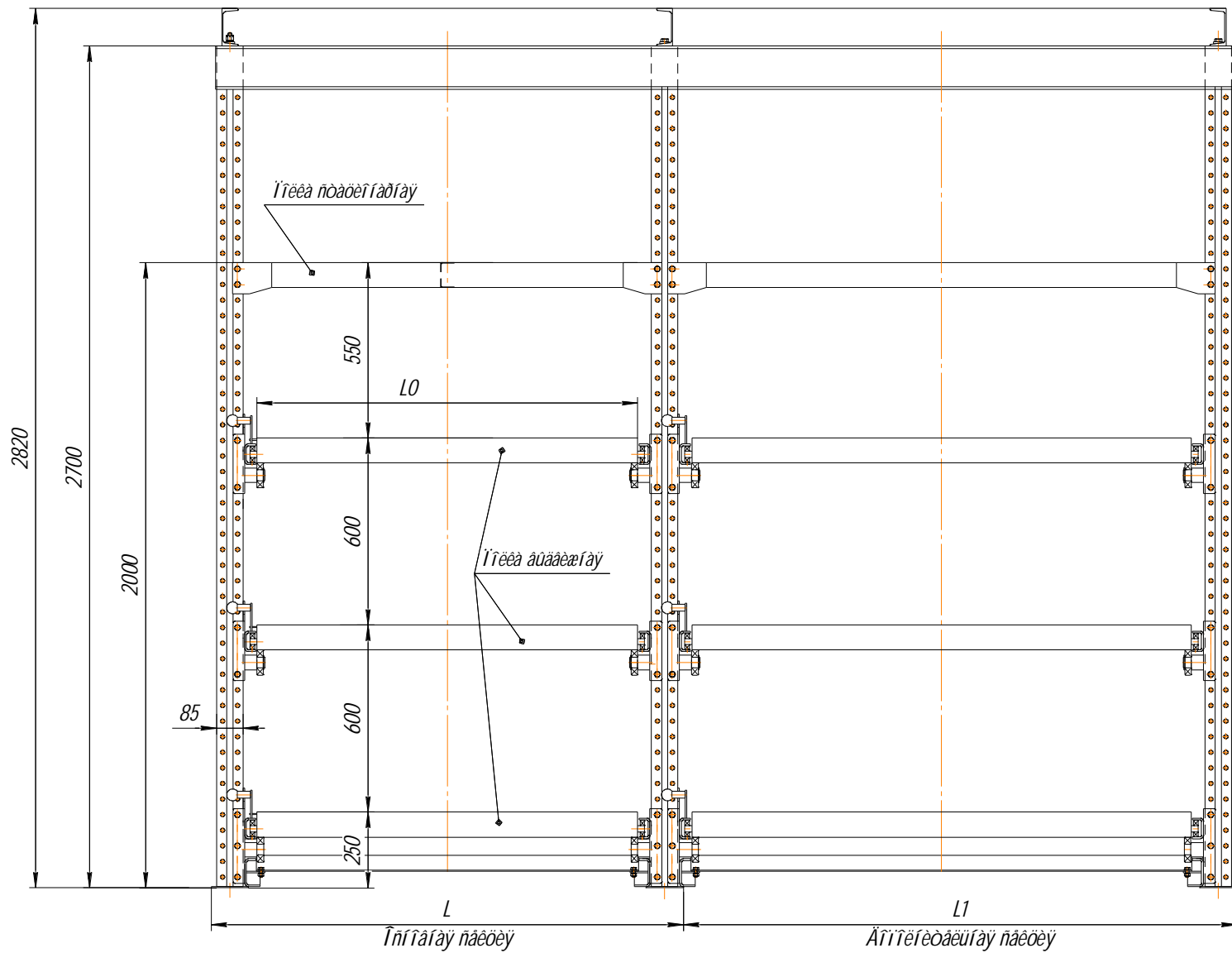


Рис 8 Стеллаж Slide со встроенной талью. Полки частичного выдвижения.

**Полка частичного выдвижения. Полезная нагрузка на полку до 1000 кг.**

Таблица 2.1. Основные технические характеристики

| Высота стеллажа мм | Глубина полки b, мм | Длина полки LO мм | Грузоподъёмность полок, тн | Грузоподъёмность тали, тн | Максимальная величина выдвижения полок M, мм | Максимальные габариты стеллажа LxВ, мм | Длина дополнительной секции L1, мм | Шифр            |      |                 |
|--------------------|---------------------|-------------------|----------------------------|---------------------------|--|--|------------------------------------|-----------------|------|-----------------|
| 2000*              | 800                 | 1220              | 1,0                        | -                         | 500  | 1515x1160                              | 1395                               | СВП 2,0-1,2x0,8 |      |                 |
|                    |                     | 1600              | 0,8                        |                           |  | 1895x1160                              | 1775                               | СВП 2,0-1,6x0,8 |      |                 |
|                    |                     | 2000              | 0,7                        |                           |  | 2295x1160                              | 2175                               | СВП 2,0-2,0x0,8 |      |                 |
|                    |                     | 2500              | 0,5                        |                           |  | 2795x1160                              | 2675                               | СВП 2,0-2,5x0,8 |      |                 |
|                    | 1000                | 1220              | 0,9                        |                           | 620  | 1515x1360                              | 1395                               | СВП 2,0-1,2x1,0 |      |                 |
|                    |                     | 1600              | 0,8                        |                           |  | 1895x1360                              | 1775                               | СВП 2,0-1,6x1,0 |      |                 |
|                    |                     | 2000              | 0,7                        |                           |  | 2295x1360                              | 2175                               | СВП 2,0-2,0x1,0 |      |                 |
|                    |                     | 2500              | 0,5                        |                           |  | 2795x1360                              | 2675                               | СВП 2,0-2,5x1,0 |      |                 |
|                    | 1200                | 1220              | 0,9                        |                           | 750  | 1515x1660                              | 1395                               | СВП 2,0-1,2x1,2 |      |                 |
|                    |                     | 1600              | 0,8                        |                           |  | 1895x1660                              | 1775                               | СВП 2,0-1,6x1,2 |      |                 |
|                    |                     | 2000              | 0,7                        |                           |  | 2295x1660                              | 2175                               | СВП 2,0-2,0x1,2 |      |                 |
|                    |                     | 2500              | 0,5                        |                           |  | 2795x1660                              | 2675                               | СВП 2,0-2,5x1,2 |      |                 |
|                    |                     | 3000              | 0,4                        |                           |  | 3295x1660                              | 3175                               | СВП 2,0-3,0x1,2 |      |                 |
|                    | 2700*               | 800               | 1220                       |                           | 1,0  | 1,0                                    | 500                                | 1515x1190       | 1395 | СВП 2,7-1,2x0,8 |
|                    |                     |                   | 1600                       |                           | 0,8  |  |                                    | 1895x1190       | 1775 | СВП 2,7-1,6x0,8 |
| 2000               |                     |                   | 0,7                        | 2295x1190                 | 2175   |  |                                    | СВП 2,7-2,0x0,8 |      |                 |
| 2500               |                     |                   | 0,5                        | 2795x1190                 | 2675   |  |                                    | СВП 2,7-2,5x0,8 |      |                 |
| 1000               |                     | 1220              | 0,9                        | 620                       | 1515x1390                                    |  | 1395                               | СВП 2,7-1,2x1,0 |      |                 |
|                    |                     | 1600              | 0,8                        |                           | 1895x1390                                    |  | 1775                               | СВП 2,7-1,6x1,0 |      |                 |
|                    |                     | 2000              | 0,7                        |                           | 2295x1390                                    |  | 2175                               | СВП 2,7-2,0x1,0 |      |                 |
|                    |                     | 2500              | 0,5                        |                           | 2795x1390                                    |  | 2675                               | СВП 2,7-2,5x1,0 |      |                 |
| 1200               |                     | 1220              | 0,9                        | 750                       | 1515x1690                                    |  | 1395                               | СВП 2,7-1,2x1,2 |      |                 |
|                    |                     | 1600              | 0,8                        |                           | 1895x1690                                    |  | 1775                               | СВП 2,7-1,6x1,2 |      |                 |
|                    |                     | 2000              | 0,7                        |                           | 2295x1690                                    |  | 2175                               | СВП 2,7-2,0x1,2 |      |                 |
|                    |                     | 2500              | 0,5                        |                           | 2795x1690                                    |  | 2675                               | СВП 2,7-2,5x1,2 |      |                 |
|                    |                     | 3000              | 0,4                        |                           | 3295x1690                                    |  | 3175                               | СВП 2,7-3,0x1,2 |      |                 |

Таблица 2.2. Дополнительные данные

| Параметр   | Значение                     |
|--|------------------------------|
| Нагрузка на секцию стеллажа, кг (макс)                     | 6000                         |
| Ширина стойки рамы, мм                                     | 85                           |
| Толщина полки (уровня хранения), мм                        | 80                           |
| Шаг перфорации (шаг смены расстояния между полками), мм    | 50                           |
| Расстояние от пола до рабочей поверхности нижней полки, мм | 250                          |
| Усилие выдвижения при максимальной загрузке полки, кг      | Не более 25                  |
| Цвет стоек   | Синий RAL 5017               |
| Цвет полок   | Оранжевый RAL 2004           |
| Покрытие рабочих поверхностей полок                        | Оцинкованный металл          |
| Минимальный рабочий просвет между полками, мм              | 220                          |
| Стандартная комплектация (полки в секции стеллажа), шт     | 3 выдвижные + 1 стационарная |



**Стеллажи Slide – 200 с полками полного выдвижения.**

Стеллажи для хранения, обслуживания, ремонта легких грузов: небольших штампов, форм для литья, деталей, узлов. Полезная нагрузка на полку до 200 кг.

Варианты конструкций: без встроенной тали и со встроенной талью.

Все стеллажи имеют защиту от одновременного выдвижения полок, фиксацию полок в рабочем (выдвинутом) и в состоянии полка «задвинута».

Монтаж: отдельно-стоящие стеллажи или сборка в линейку. При комплектации талью – одна таль на подвижной каретке может обслуживать несколько стеллажей (секций) собранных в линейку. По желанию полки комплектуются ковриками из технической резины.

Стандартная комплектация: три выдвижные и одна стационарная (верхняя) полка. Количество полок может быть как больше, так и меньше стандартного. Производим стеллажи по индивидуальному заказу, с нужными габаритами по ширине, глубине и высоте секций.

Для организации закрытого хранения стеллажи комплектуются дверями, задними и боковыми стенками. Вместо полок стеллажи могут быть установлены выдвижные ящики.

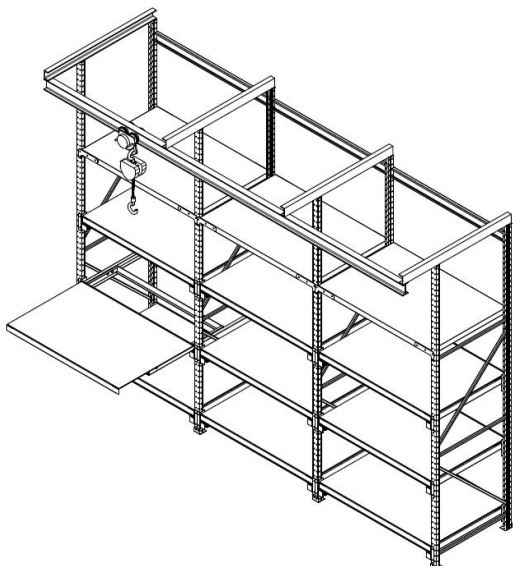


Рис. 9 Три секции стеллажа обслуживаются одной талью.

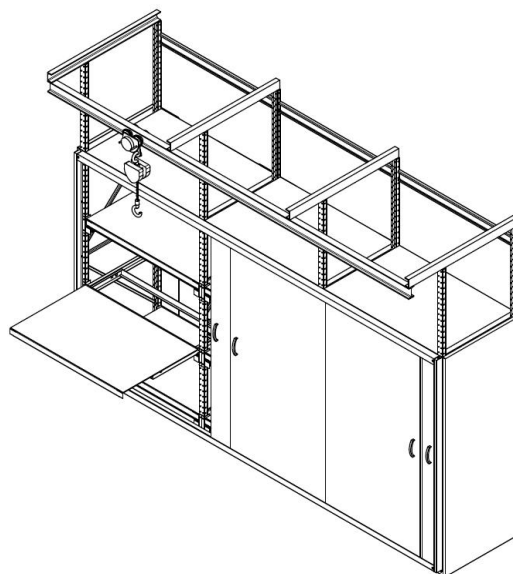


Рис. 10 Двери и зашивка (стенки) позволяют ограничить доступ к дорогому инструменту.

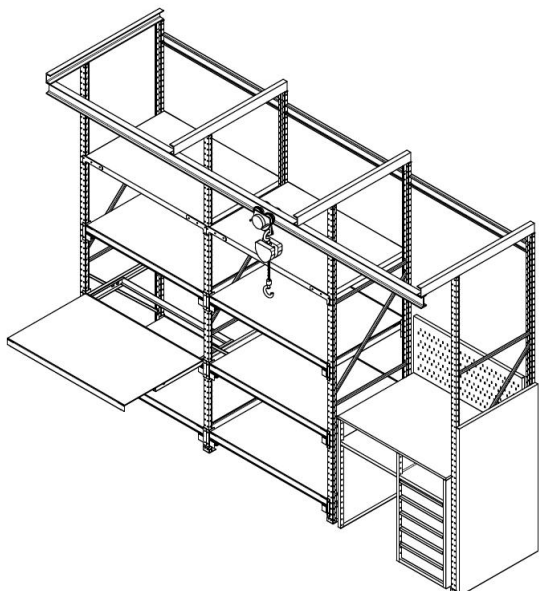


Рис. 11 Комплектация встроенными верстаками или интегрированными в конструкцию столешницами – решение по хранению и ремонту сменного инструмента.



**Полка полного выдвижения. Нагрузка на полку 200 кг.**

Таблица 3.1. Основные технические характеристики

| Высота стеллажа мм | Глубина полки мм | Длина полки мм | Грузоподъёмность полок, кг | Грузоподъёмность тали, кг | Максимальная величина выдвижения полок М, мм | Максимальные габариты стеллажа, мм | Длина дополнительной секции, мм | Шифр               |
|--------------------|------------------|----------------|----------------------------|---------------------------|--|------------------------------------|---------------------------------|--------------------|
| 2000*              | 600              | 1100           | 200                        | -                         | 570  | 1220x620                           | 1155                            | СГС-ВП 2,0-1,1x0,6 |
|                    |                  | 1300           |                            |                           |  | 1420x620                           | 1355                            | СГС-ВП 2,0-1,3x0,6 |
|                    | 800              | 1100           |                            |                           | 770  | 1220x820                           | 1155                            | СГС-ВП 2,0-1,1x0,8 |
|                    |                  | 1300           |                            |                           |  | 1420x820                           | 1355                            | СГС-ВП 2,0-1,3x0,8 |
|                    | 1000             | 1100           |                            |                           | 970  | 1220x1020                          | 1155                            | СГС-ВП 2,0-1,1x1,0 |
|                    |                  | 1300           |                            |                           |  | 1420x1020                          | 1355                            | СГС-ВП 2,0-1,3x1,0 |
| 2700*              | 600              | 1100           | 200                        | 500                       | 570  | 1220x620                           | 1155                            | СГС-ВП 2,7-1,1x0,6 |
|                    |                  | 1300           |                            |                           |  | 1420x620                           | 1355                            | СГС-ВП 2,7-1,3x0,6 |
|                    | 800              | 1100           |                            |                           | 770  | 1220x820                           | 1155                            | СГС-ВП 2,7-1,1x0,8 |
|                    |                  | 1300           |                            |                           |  | 1420x820                           | 1355                            | СГС-ВП 2,7-1,3x0,8 |
|                    | 1000             | 1100           |                            |                           | 970  | 1220x1020                          | 1155                            | СГС-ВП 2,7-1,1x1,0 |
|                    |                  | 1300           |                            |                           |  | 1420x1020                          | 1355                            | СГС-ВП 2,7-1,3x1,0 |

\* Стеллажи выпускаются в двух основных модификациях: высота 2000 мм (без тали), высота 2700 мм (с талью). Возможно изготовление стеллажей с другими габаритами, как по высоте стойки, так и по размерам полок.

Таблица 3.2. Дополнительные данные

| Параметр   | Значение                     |
|--|------------------------------|
| Нагрузка на секцию стеллажа, кг (макс)                     | 1500                         |
| Ширина стойки рамы, мм                                     | 55                           |
| Толщина уровня хранения, (полка с нижней стяжкой), мм      | 84                           |
| Шаг перфорации (шаг смены расстояния между полками), мм    | 50                           |
| Усилие выдвижения при максимальной загрузке полки, кг      | Не более 5                   |
| Цвет каркаса полок   | Оранжевый, RAL 2004          |
| Цвет стоек (рам)   | Синий RAL 5017, цинк         |
| Покрытие рабочих поверхностей полок                        | Оцинкованный металл          |
| Расстояние от пола до рабочей поверхности нижней полки, мм | 188                          |
| Минимальный рабочий просвет между полками, мм              | 142                          |
| Стандартная комплектация (полки в секции стеллажа), шт*    | 3 выдвижные + 1 стационарная |

\* Возможна установка дополнительных выдвижных полок с учетом изменения просвета между полками, полезной нагрузки на полки и на секцию стеллажа.

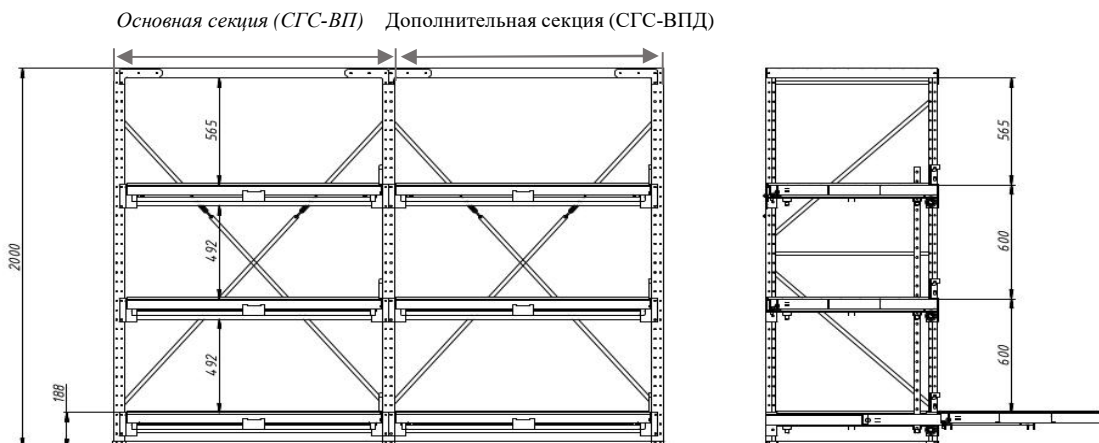


Рис. 12 Высотой 2000 мм. Стандартная комплектация: три выдвижных + одна верхняя стационарная полки.